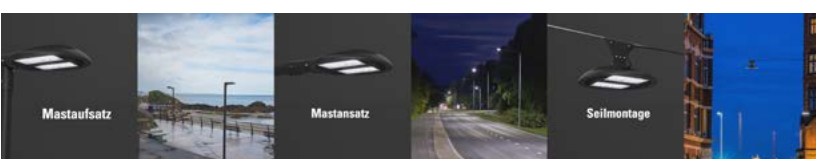




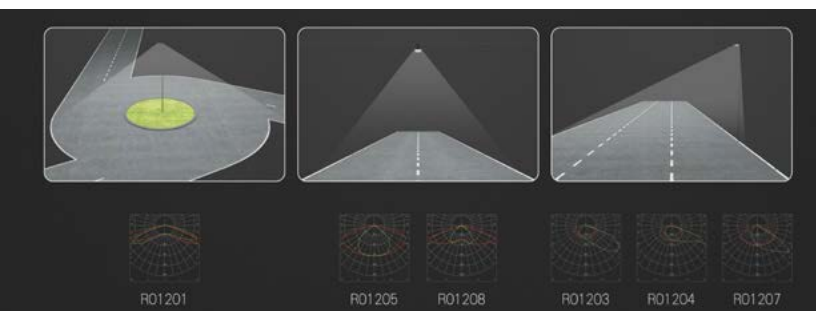
# Aussenleuchten STRASSENLEUCHTEN



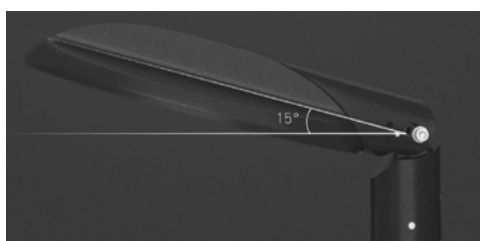
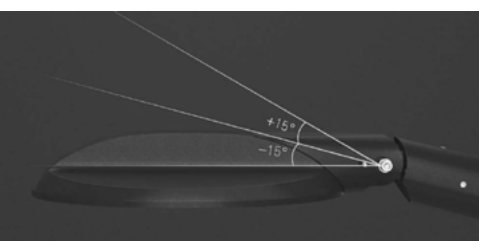


### Produkteigenschaften

- Gehäuse aus Alu-Druckguss
- Abdeckung aus Einscheiben-Sicherheitsglas (ESG)
- Schutzart: IP66
- Schutzklasse: SK II
- Schlagfestigkeit: IK08
- Bemessungslebensdauer: 100.000h (L85/B10)
- empfohlene Lichtpunkthöhe: LPH= 6...10m
- Prüfzeichen: CE, ENEC, VDE



Lichttechnik  
 Lichtlenkung: Linsenoptiken  
 Abdeckung: klar  
 Abstrahlwinkel: breit strahlend  
 Symmetrie: symmetrisch und asymmetrisch strahlend  
 Lichtaustritt: direkt strahlend



### GATOS

CE | IP 66

Artikel Nr.	Lumen	Abmessung	Leistung	CRI
AG-ST23(A)-060-(X)-(Y)-(Z)	8.100lm	DM460x271mm	60W	>70
AG-ST23(A)-090-(X)-(Y)-(Z)	12.600lm	DM460x271mm	90W	>70
AG-ST23(A)-120-(X)-(Y)-(Z)	16.800lm	DM460x271mm	120W	>70
AG-ST23(A)-150-(X)-(Y)-(Z)	21.000lm	DM460x271mm	150W	>70



A = S für Seilmontage      A = M für Mastmontage DM60      A = M76 für Mastmontage DM76  
 X = R01201 für symm. breit    X = R01203 für asymm. weit    X = R01204 für asymm. weit    X = R01205 für breit strahlend, enge Strassen    X = R01207 für asymm. breit    X = R01208 für breit strahlend  
 Y = 730 für 3000K            X = 740 für 4000K            Y = 750 für 5000K  
 Z = F für On/Off              Z = E Tageslichtsteuerung      Z = A für 1-10V                  Z = D für DALI

# STREET

## Strassenbeleuchtungen



### Produkteigenschaften

Die Leuchte für Strassen mit mittleren und höheren Fahrgeschwindigkeiten. Sie erfüllt die Anforderungen der Beleuchtungsklassen ME1 bis ME6. Präzise Lichtverteilungen für Plätze und Straßen.

- Für mittlere bis höhere Fahrgeschwindigkeit
- Lichtpunkthöhen 8 bis 12 m
- für Reflexionsklassen von Fahrbahnoberflächen R1, R2, R3, R4
- Farbtemperaturen 3000K, 4000K und 5000K
- Varianten von 3.600 Lumen bis 21.600 Lumen
- bei entsprechender Platzierung der Leuchte, gleichmässige Ausleuchtung der gesamten Straße
- optional mit Tageslichtsteuerung



### Street



Artikel Nr.	Lumen	Abstrahlwinkel	Abmessung	Leistung	CRI
AG-ST07-030-(X)-(Y)	3.600lm	75°x150°	763,1x352,1x225,3 mm	30W	>70
AG-ST07-040-(X)-(Y)	6.000lm	75°x150°	763,1x352,1x225,3 mm	50W	>70
AG-ST07-070-(X)-(Y)	8.400lm	75°x150°	763,1x352,1x225,3 mm	70W	>70
AG-ST07-090-(X)-(Y)	10.800lm	75°x150°	763,1x352,1x225,3 mm	90W	>70
AG-ST07-120-(X)-(Y)	14.400lm	75°x150°	763,1x352,1x225,3 mm	120W	>70
AG-ST07-150-(X)-(Y)	18.000lm	75°x150°	763,1x352,1x225,3 mm	150W	>70
AG-ST07-180-(X)-(Y)	21.600lm	75°x150°	763,1x352,1x225,3 mm	180W	>70

X = 730 für 3000K

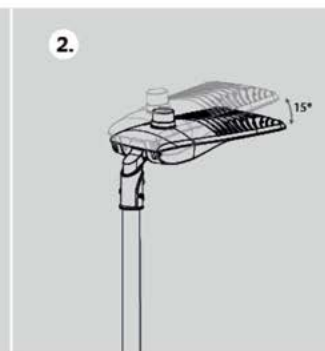
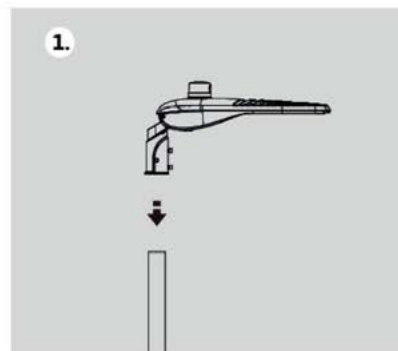
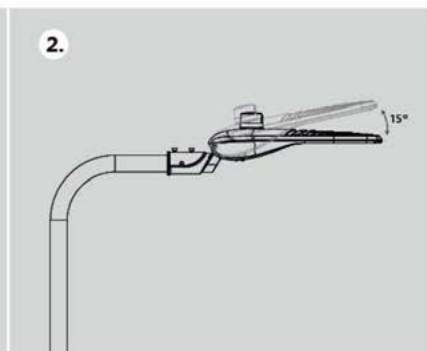
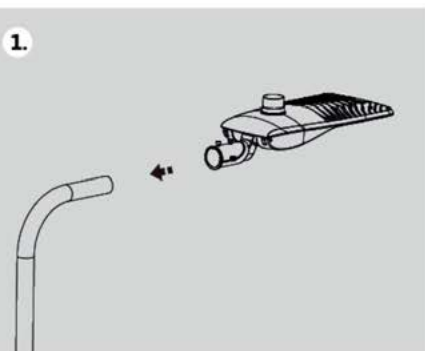
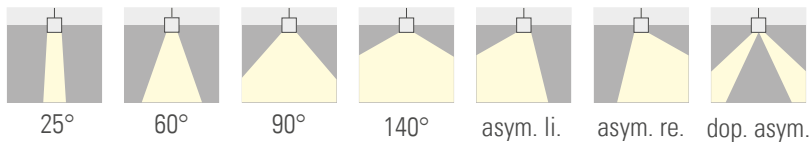
X = 740 für 4000K

X = 750 für 5000K

Y = F für On/OFF

Y = A Tageslichtsteuerung

### Große Auswahl an Abstrahlwinkel



**Produkteigenschaften**

- Gkorrosionsfestes Leuchtengehäuse aus Aluminiumdruckguss,
- Aluminium-Stangpress und Edelstahl
- Abdeckungen Polycarbonat UV-beständig
- Verschraubungen und Befestigung aus Edelstahl
- hochwertiges elektronisches Zubehör
- konventionelles Vorschaltgerät
- Hochtemperatur Silikonkabel
- Nano Ceramic beschichtet
- doppelt pulverbeschichtet
- Schutzart: IP66 IK10
- Abmessungen: DM: 450 mm H: 526 mm
- Farbtemperaturen von 3000K / 4000K
- Farbwiedergabe >70



**GATOS**

CE | IP 66

Artikel Nr.	Lumen	Abmessung	Leistung	CRI
AG-UST03-060-(X)-(Y)-(Z)	4.800lm	DM450x526mm	40W	>70
AG-UST03-090-(X)-(Y)-(Z)	7.200lm	DM450x526mm	60W	>70
AG-UST03-120-(X)-(Y)-(Z)	9.000lm	DM450x526mm	75W	>70
AG-UST03-150-(X)-(Y)-(Z)	12.000lm	DM450x526mm	100W	>70

X = 730 für 3000K      X = 740 für 4000K      X = 750 für 5000K

Y = AS für asymmetrisch      Y = S für symmetrisch

Z = T für Nachtabsenkung

