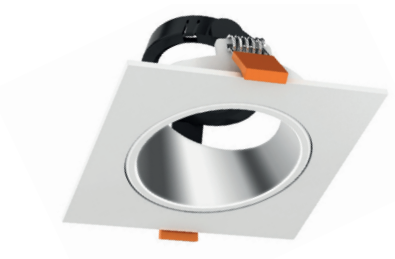


Einbaurahmen D2W

für LED Downlight Modul der Serien EVO50, G50, K50



Technische Detailbeschreibung

Kenndaten

- Produkttyp: Einbaurahmen
- Produzent: SML
- Artikelnummer: EL-50-D2W

Lichttechnik:

- Lichtlenkung: Reflektor aus Reinaluminium
- Lichtaustritt: direkt strahlend
- Abstrahlwinkel: je nach Modul

Material/Farbe:

- Einbauring: Aluminium weiß (Standard), grau, schwarz (optional)

Montage:

- Montageart, Montageort: Einbau, in der Decke
- Deckenausschnitt: 95 mm

Abmessung:

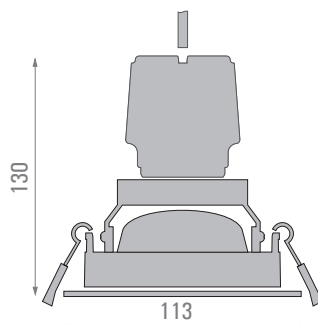
- Durchmesser: je Modul
- Höhe: je Modul + 15-20mm

Approbation:

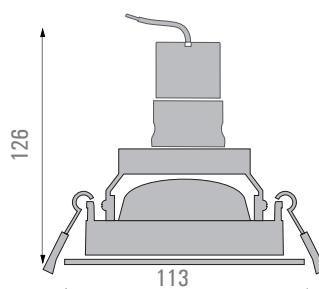
- Prüfzeichen: CE



Evo50



K50



G50

