

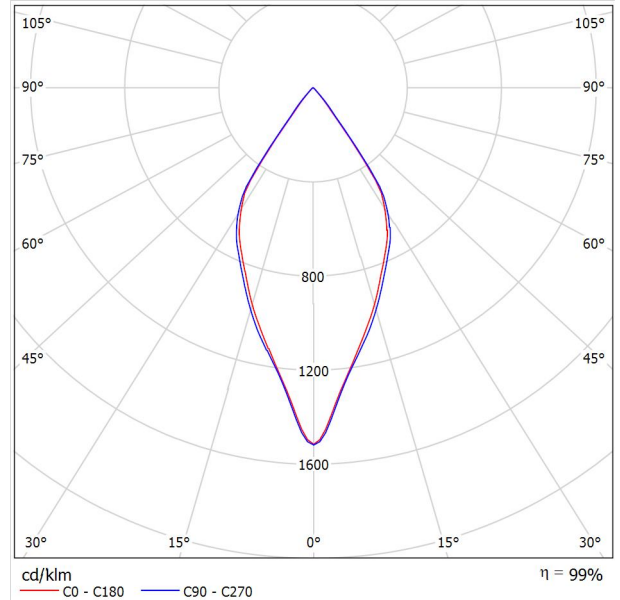
SML smart mit led gmbh
Hainbachgasse 14
1140 Wien

Bearbeiter(in) Thonhofer
Telefon +43 (0)1 979 0995-24
Fax Fax: +43 (0)1 979 0995-13
e-Mail office@smart-mit-led.com

SML EL-G5R-13T-840K / Leuchtendatenblatt

Lichtaustritt 1:

Ein Leuchtenbild entnehmen Sie bitte unserem Leuchtenkatalog.



Leuchtenklassifikation nach DIN: A60
CIE Flux Code: 98 100 100 100 99

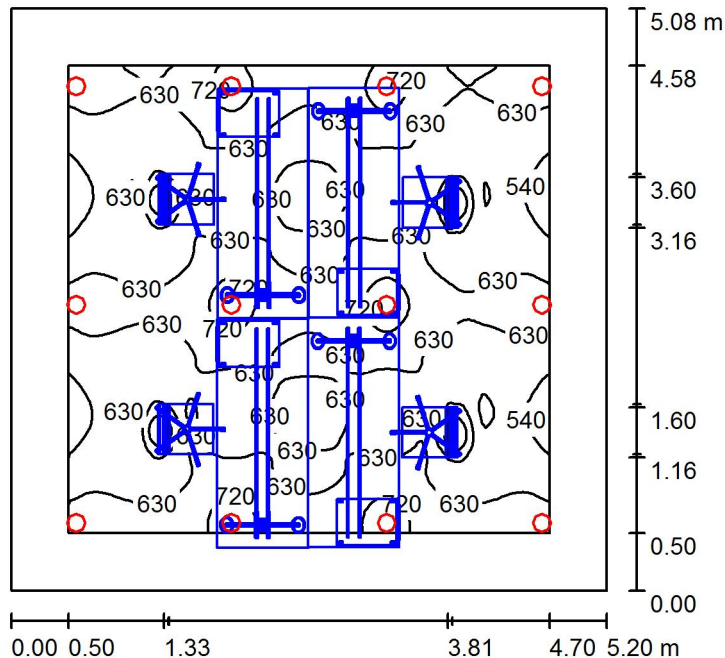
Lichtaustritt 1:

Blendungsbewertung nach UGR											
ρ Decke	70	70	50	50	30	70	70	50	50	30	
ρ Wände	50	30	50	30	30	50	30	50	30	30	
ρ Boden	20	20	20	20	20	20	20	20	20	20	
Raumgröße X Y	Blickrichtung quer zur Lampenachse					Blickrichtung längs zur Lampenachse					
2H	2H	16.6	17.2	16.8	17.4	17.6	16.8	17.5	17.1	17.7	17.8
	3H	16.4	17.0	16.7	17.2	17.5	16.7	17.3	17.0	17.5	17.7
	4H	16.4	16.9	16.7	17.2	17.4	16.6	17.2	16.9	17.4	17.7
	6H	16.3	16.8	16.6	17.1	17.4	16.5	17.0	16.9	17.3	17.6
	8H	16.2	16.7	16.6	17.0	17.3	16.5	17.0	16.8	17.3	17.6
4H	2H	16.2	16.7	16.6	17.0	17.3	16.5	16.9	16.8	17.2	17.5
	3H	16.2	16.7	16.6	17.0	17.3	16.5	16.9	16.8	17.2	17.5
	4H	16.1	16.5	16.5	16.9	17.2	16.4	16.8	16.8	17.1	17.5
	6H	16.1	16.4	16.5	16.8	17.1	16.3	16.6	16.7	17.0	17.4
	8H	16.0	16.3	16.4	16.7	17.1	16.3	16.6	16.7	16.9	17.3
8H	2H	16.0	16.2	16.4	16.6	17.1	16.2	16.5	16.7	16.9	17.3
	4H	16.0	16.3	16.4	16.7	17.1	16.3	16.6	16.7	16.9	17.3
	6H	15.9	16.2	16.4	16.6	17.0	16.2	16.4	16.6	16.8	17.3
	8H	15.9	16.1	16.4	16.5	17.0	16.1	16.3	16.6	16.8	17.2
	12H	15.8	16.0	16.3	16.4	16.9	16.1	16.2	16.6	16.7	17.2
12H	4H	16.0	16.2	16.4	16.6	17.1	16.2	16.5	16.7	16.9	17.3
	6H	15.9	16.1	16.4	16.5	17.0	16.1	16.3	16.6	16.8	17.2
	8H	15.8	16.0	16.3	16.4	16.9	16.1	16.2	16.6	16.7	17.2
Variation der Beobachterposition für Leuchtenabstände S											
S = 1.0H	+6.2 / -15.3					+6.2 / -16.0					
S = 1.5H	+9.0 / -18.6					+9.0 / -19.2					
S = 2.0H	+11.0 / -23.1					+11.0 / -24.0					
Standardtabelle	BK00					BK00					
Korrektursummand	-2.2					-1.9					
Korrigierte Blendindizes bezogen auf 1863lm Gesamtlichtstrom											

SML smart mit led gmbh
Hainbachgasse 14
1140 Wien

Bearbeiter(in) Thonhofer
Telefon +43 (0)1 979 0995-24
Fax Fax: +43 (0)1 979 0995-13
e-Mail office@smart-mit-led.com

Büro 4-Achsen / Zusammenfassung



Raumhöhe: 2.800 m, Montagehöhe: 2.800 m, Wartungsfaktor: 0.73

Werte in Lux, Maßstab 1:66

Fläche	ρ [%]	E_m [lx]	E_{min} [lx]	E_{max} [lx]	g_1
Nutzebene	/	625	380	818	0.608
Boden	20	355	15	572	0.042
Decke	70	169	86	246	0.507
Wände (4)	50	206	91	507	/

Nutzebene:

Höhe: 0.750 m
Raster: 128 x 64 Punkte
Randzone: 0.500 m

Leuchten-Stückliste

Nr.	Stück	Bezeichnung (Korrekturfaktor)	Φ (Leuchte) [lm]	Φ (Lampen) [lm]	P [W]
1	12	SML EL-G5R-13T-840K (1.000)	1839	1863	20.9
Gesamt:			22067	22351	250.8

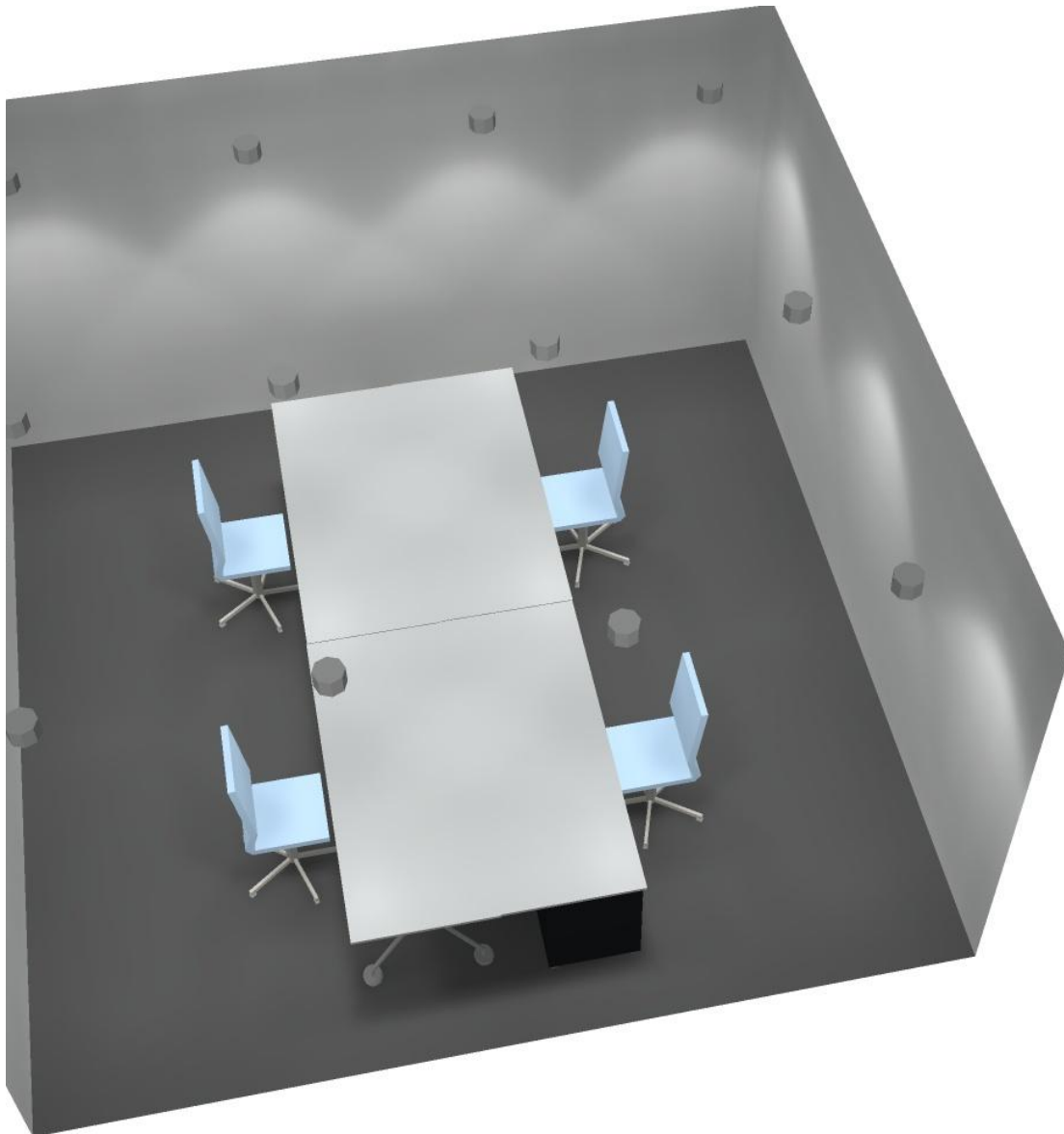
Spezifischer Anschlußwert: $9.50 \text{ W/m}^2 = 1.52 \text{ W/m}^2/100 \text{ lx}$ (Grundfläche: 26.40 m^2)

SML smart mit led gmbh

Hainbachgasse 14
1140 Wien

Bearbeiter(in) Thonhofer
Telefon +43 (0)1 979 0995-24
Fax Fax: +43 (0)1 979 0995-13
e-Mail office@smart-mit-led.com

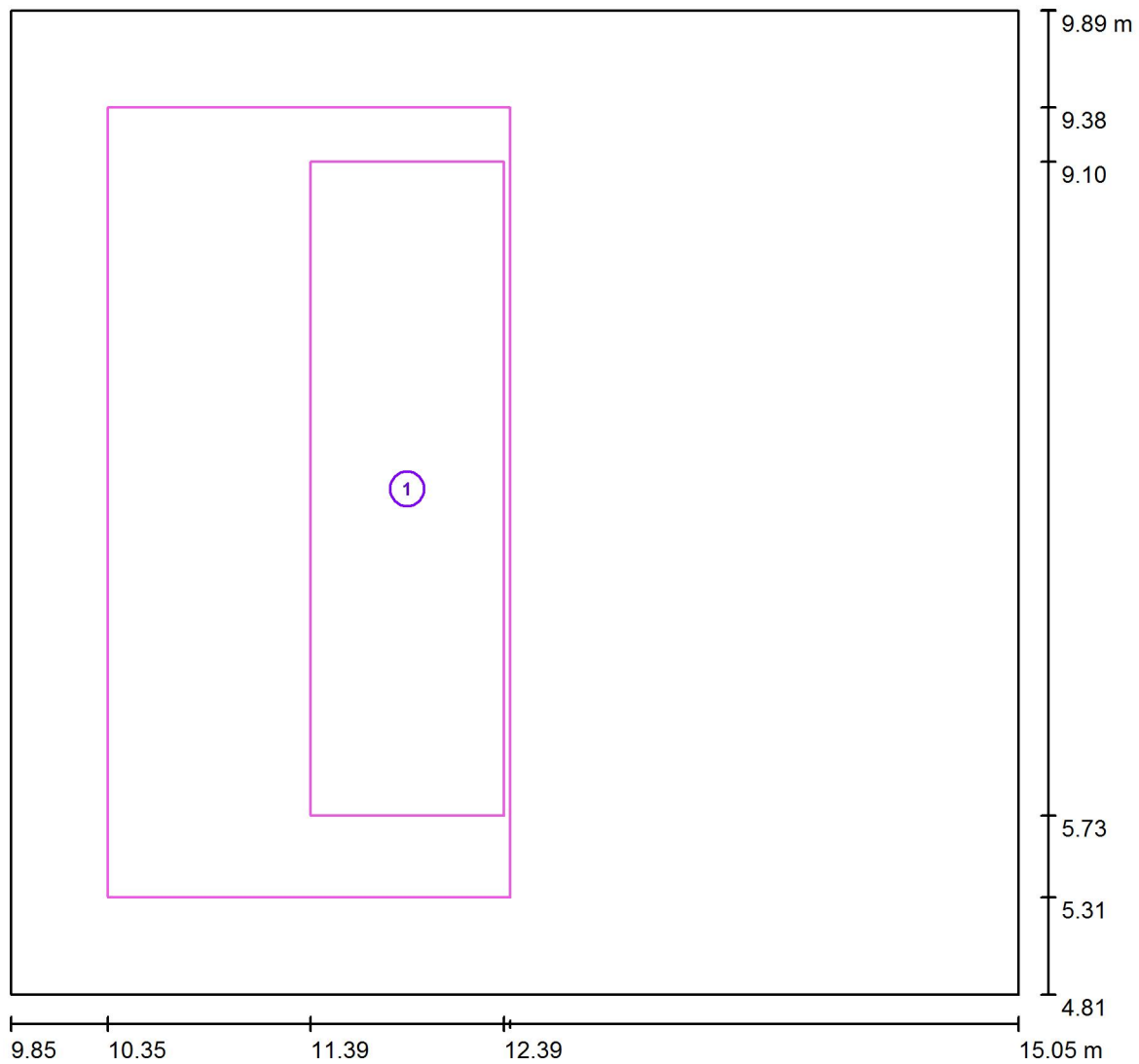
Büro 4-Achsen / 3D Rendering



SML smart mit led gmbh
 Hainbachgasse 14
 1140 Wien

Bearbeiter(in) Thonhofer
 Telefon +43 (0)1 979 0995-24
 Fax Fax: +43 (0)1 979 0995-13
 e-Mail office@smart-mit-led.com

Büro 4-Achsen / Arbeitsplatz 1+2 / Ergebnisübersicht



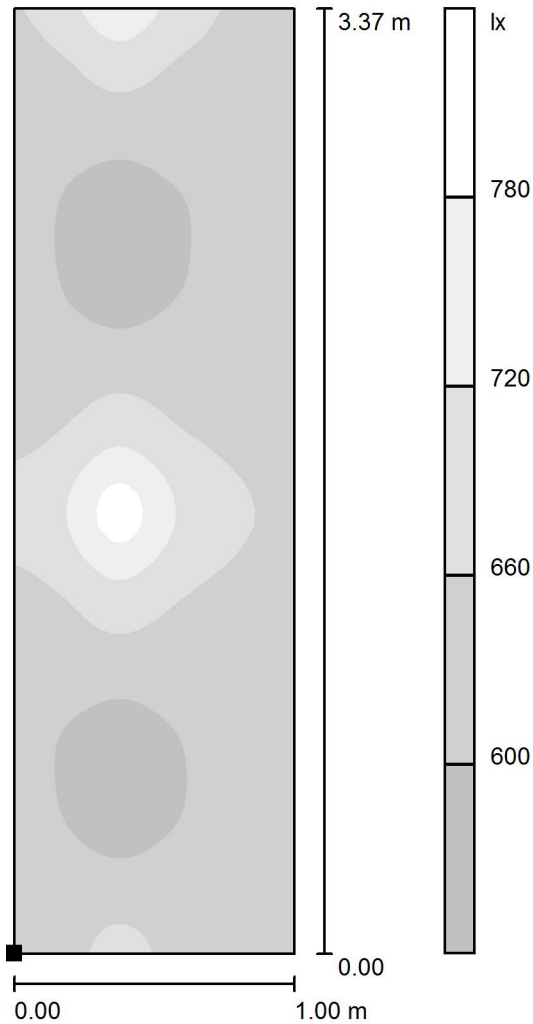
Maßstab 1 : 38

Nr.	Bezeichnung	Raster	E_m [lx]	E_{min} [lx]	E_{max} [lx]	g_1	g_2
	Arbeitsbereich 1+2	64 x 32	638	548	809	0.859	0.677
	Umgebungsbereich	128 x 64	616	387	815	0.628	0.475

SML smart mit led gmbh
Hainbachgasse 14
1140 Wien

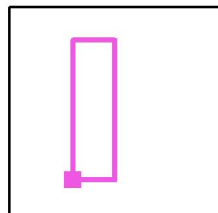
Bearbeiter(in) Thonhofer
Telefon +43 (0)1 979 0995-24
Fax Fax: +43 (0)1 979 0995-13
e-Mail office@smart-mit-led.com

Büro 4-Achsen / Arbeitsplatz 1+2 / Arbeitsbereich 1+2 / Graustufen (E)



Maßstab 1 : 27

Lage der Fläche im Raum:
Markierter Punkt:
(11.392 m, 5.730 m, 0.750 m)



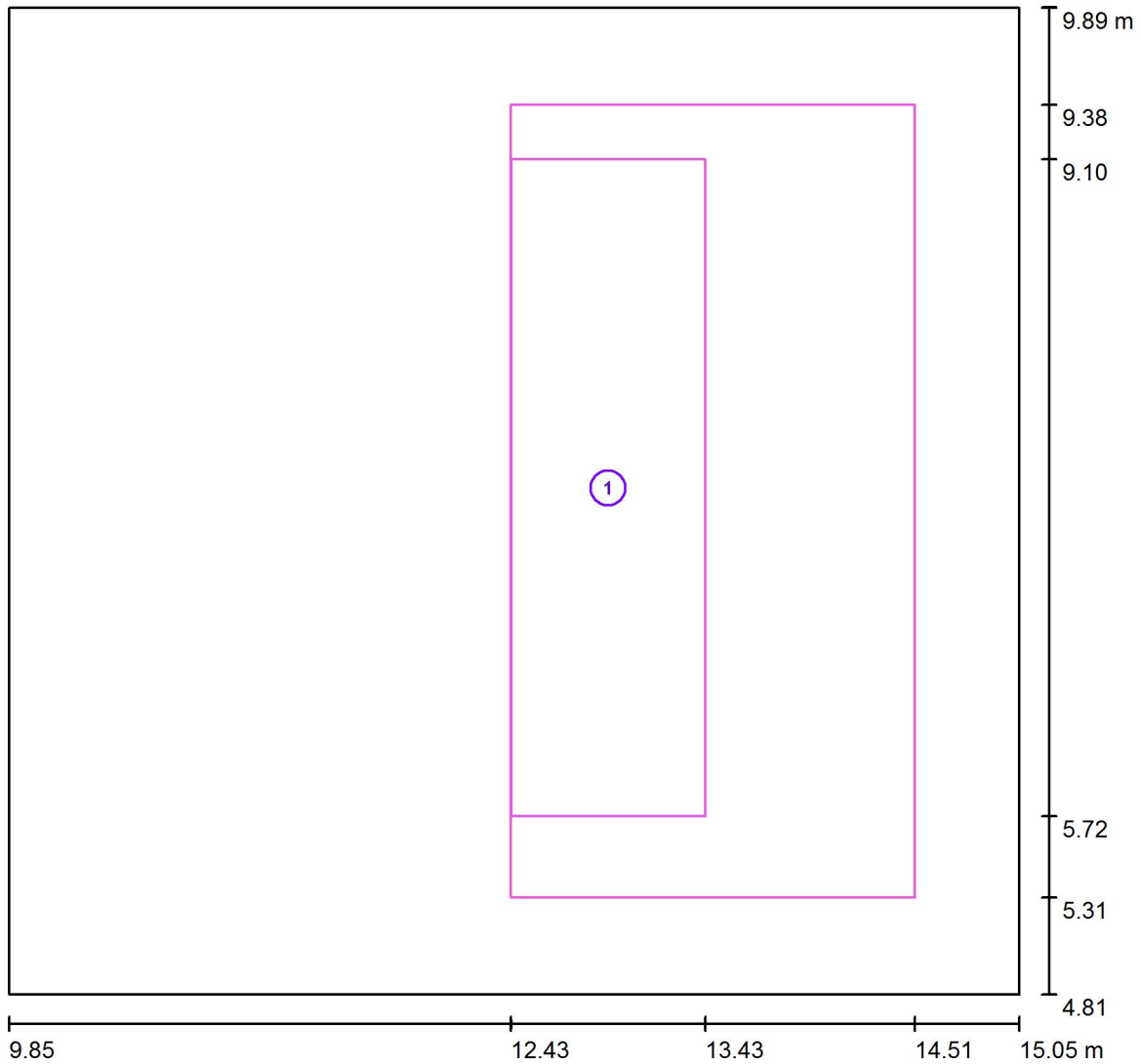
Raster: 64 x 32 Punkte

	E_m [lx]	E_{min} [lx]	E_{max} [lx]	g_1	g_2
Arbeitsbereich 1+2	638	548	809	0.859	0.677
Umgebungsbereich	616	387	815	0.628	0.475

SML smart mit led gmbh
 Hainbachgasse 14
 1140 Wien

Bearbeiter(in) Thonhofer
 Telefon +43 (0)1 979 0995-24
 Fax Fax: +43 (0)1 979 0995-13
 e-Mail office@smart-mit-led.com

Büro 4-Achsen / Arbeitsplatz 3+4 / Ergebnisübersicht



Maßstab 1 : 38

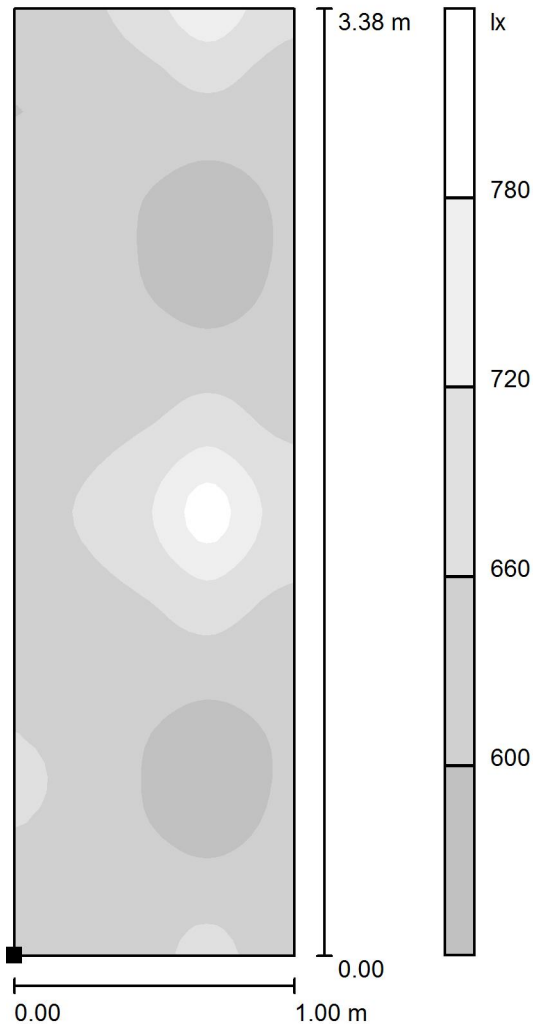
Nr.	Bezeichnung	Raster	E_m [lx]	E_{min} [lx]	E_{max} [lx]	g_1	g_2
	Arbeitsbereich 3+4	64 x 32	637	548	809	0.860	0.677
	Umgebungsbereich	128 x 64	617	380	817	0.616	0.465

SML smart mit led gmbh

Hainbachgasse 14
1140 Wien

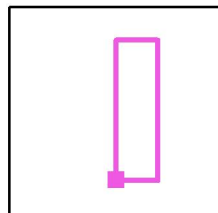
Bearbeiter(in) Thonhofer
Telefon +43 (0)1 979 0995-24
Fax Fax: +43 (0)1 979 0995-13
e-Mail office@smart-mit-led.com

Büro 4-Achsen / Arbeitsplatz 3+4 / Arbeitsbereich 3+4 / Graustufen (E)



Maßstab 1 : 27

Lage der Fläche im Raum:
Markierter Punkt:
(12.431 m, 5.724 m, 0.750 m)



Raster: 64 x 32 Punkte

	E_m [lx]	E_{min} [lx]	E_{max} [lx]	g_1	g_2
Arbeitsbereich 3+4	637	548	809	0.860	0.677
Umgebungsbereich	617	380	817	0.616	0.465