

# iLine LED Pendelleuchte direkt/indirekt

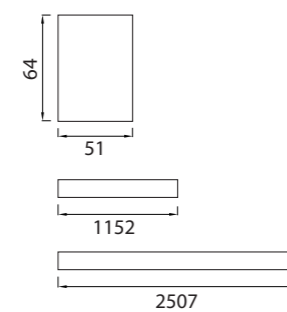


## Produkteigenschaften

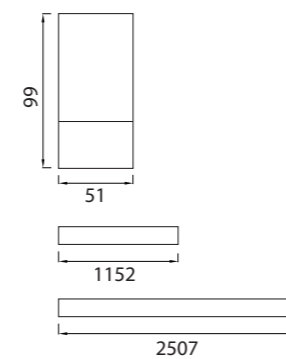
- Pendelleuchte mit PMMA Abdeckung
- Lichtcharakteristik: Symmetrisch strahlen
- Rahmen aus Aluminium Profil
- VG-Einheit integriert in Profil
- Funktionale und kreative Beleuchtung durch das perfekte Zusammenspiel von Lichttechnik und Lichtqualität
- Schutzart: IP40
- Zulässige Umgebungstemperatur -20° bis +40°

## Abmessungen der Profile

iLine AP



iLine AD

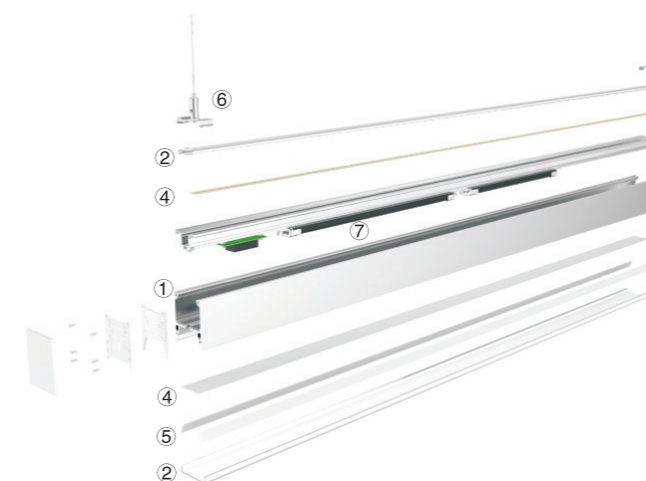


## iLine AP

Aufbau der iLine Pendelleuchte. Der direkt/indirekt Anteil der Pendelleuchte kann variabel ausgelegt werden. Die Abstrahlwinkel für den direktanteil betragen 105° und für den indirekt Anteil 65°. Unterschiedliche Farben für den indirektanteil sind auch möglich. Die Endkappen werden gesteckt und somit sind keine Schrauben sichtbar. Die iLine ist universell einsetzbar. Abgependelt über Empfangsbereiche, Eingangsbereiche, Wartebereiche oder Teeküchen.



## Aufbau der iLine AP



- ① Aluminium Profil
- ② Diffuser
- ③ Endkappen
- ④ LED
- ⑤ Reflektor
- ⑥ Abhängung
- ⑦ Profil mit Driver

Einfachste und schnelle Montage der iLine. Das Abhängesystem wurde so konzipiert, dass keine Schrauben oder andere Befestigungsmaterialien sichtbar sind.





**iLine AD**



Aufbau der iLine Pendelleuchte. Der direkt/indirekt Anteil der Pendelleuchte kann variabel ausgelegt werden. Die Abstrahlwinkel für den direktanteil betragen 105° und für den indirektanteil 65°. Unterschiedliche Farben für den indirektanteil sind auch möglich. Die Endkappen werden gesteckt und somit sind keine Schrauben sichtbar. Die iLine ist universell einsetzbar. Abgependelt über Empfangsbereiche, Eingangsbereiche, Wartebereiche oder Teeküchen.

Model Nr.	Lichtfarbe	Lumen unten	Lumen oben	Abmessungen	Leistung unten	Leistung oben	CRI
CL-LL02-AP-(X)(Y)-(Z)	2700K/3000K/4000K/6000K	2200lm	700lm	1152x51x64mm	28W	10W	> 80
CL-LL02-BP-(X)(Y)-(Z)	2700K/3000K/4000K/6000K	4400lm	1400lm	2507x51x64mm	56W	20W	> 80
CL-LL02-AD-(X)(Y)-(Z)	2700K/3000K/4000K/6000K	2200lm	700lm	1152x51x99mm	28W	10W	> 80
CL-LL02-BD-(X)(Y)-(Z)	2700K/3000K/4000K/6000K	4400lm	1400lm	2507x51x99mm	56W	20W	> 80

Farbtemperatur:  
 X=A für 2700K  
 X=B für 3000K  
 X=C für 4000K  
 X=D für 6000K

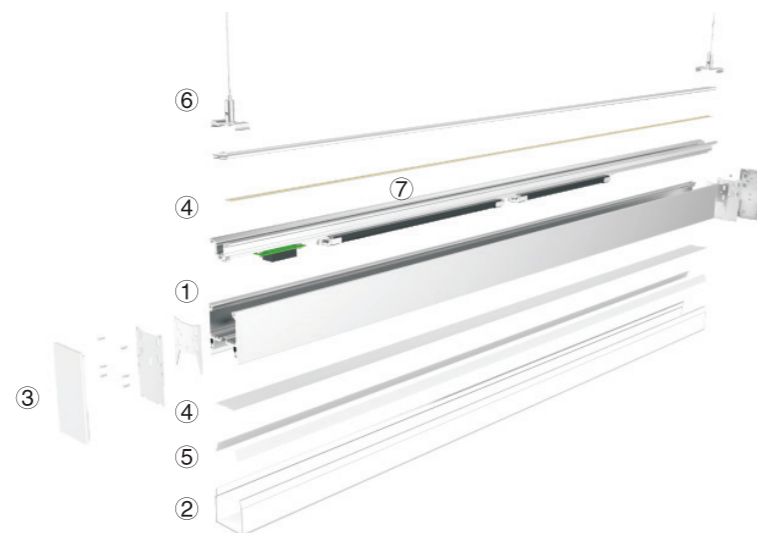
Gehäusefarbe:  
 Y=W für weiß  
 Y=B für schwarz  
 Y=S für silber

EVG:  
 X=F für On/OFF  
 X=A für 1-10V Dim  
 X=D für Dali Dim  
 X=N ohne Driver

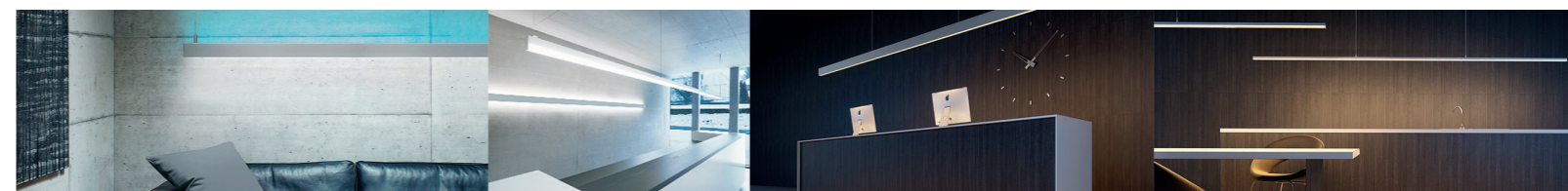
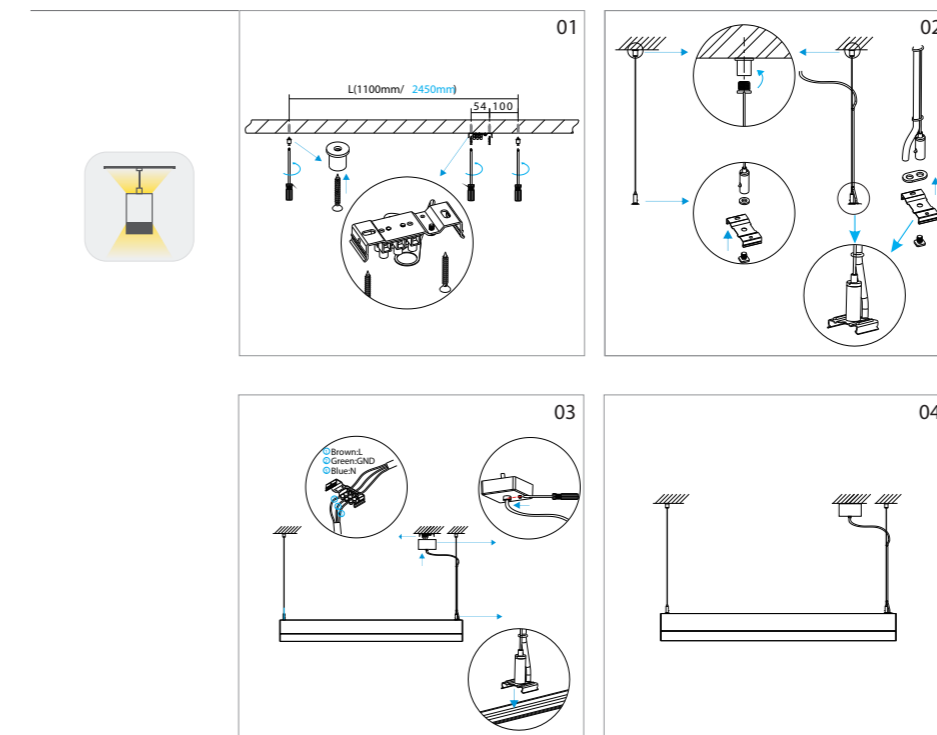
**Montage**

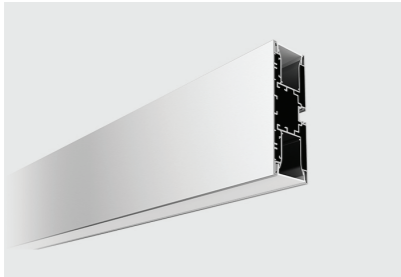
**Aufbau der iLine AD**

- ① Aluminium Profil
- ② Diffuser
- ③ Endkappen
- ④ LED
- ⑤ Reflektor
- ⑥ Abhängung
- ⑦ Profil mit Driver



Einfachste und schnelle Montage der iLine. Das Abhängesystem wurde so konzipiert, dass keine Schrauben oder andere Befestigungsmaterialien sichtbar sind.





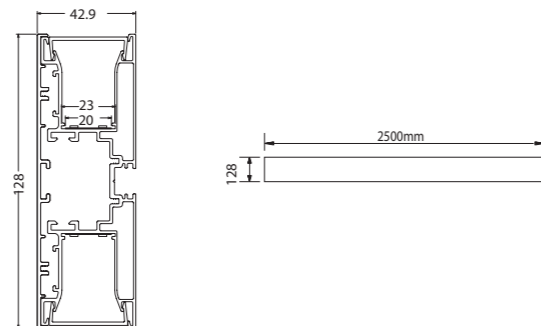
## LineW

LED Lichtband Anbauleuchte

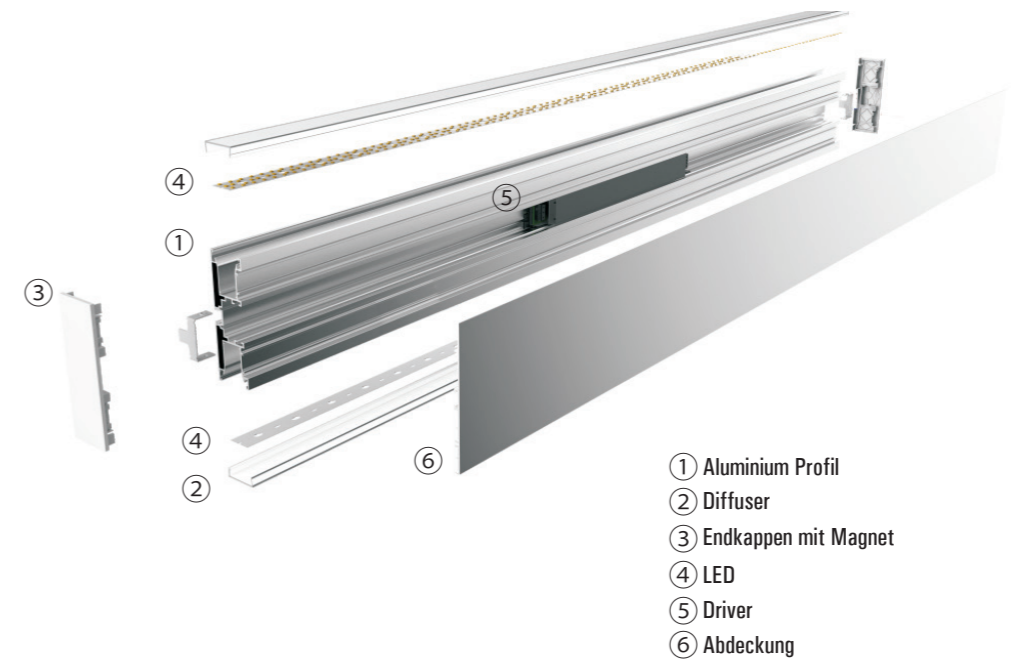
### Produkteigenschaften

- Anbauleuchte oben/unten strahlend
- Abdeckung aus PMMA
- Primäre Lichtcharakteristik: Symmetrisch strahlen
- Sekundäre Lichtcharakteristik: Symmetrisch strahlen
- Rahmen aus Aluminium Profil
- Endkappen werkzeuglos mit Magnetverschluss
- VG-Einheit integriert in Profil
- Funktionale und kreative Beleuchtung durch das perfekte Zusammenspiel von Lichttechnik und Lichtqualität
- Grosse Anzahl an Zubehör
- Ecken- und Wandverbinder
- Länge des Aluminiumprofils in einem Stück 2,5m
- Schutzart: IP40
- Zulässige Umgebungstemperatur -20° bis +40°

### Abmessungen des Profils



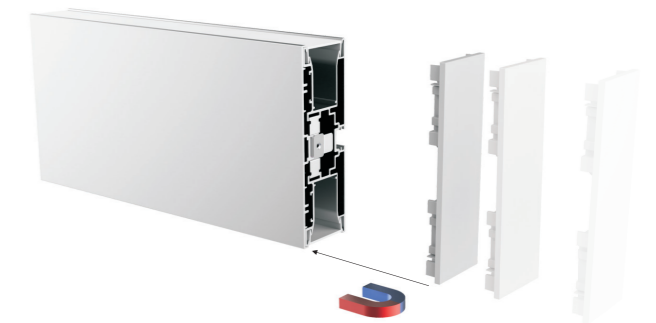
### Aufbau der Leuchte



- ① Aluminium Profil
- ② Diffuser
- ③ Endkappen mit Magnet
- ④ LED
- ⑤ Driver
- ⑥ Abdeckung

Aufbau der LineM mit magnetischen Endkappen und magnetischem Verschluss des Seitenteiles. Der Driver wurde in die Leuchte integriert und kann auch einfachst ausgetauscht werden. Somit ist die LineM universell einsetzbar.

Austauschbare LED, da diese auf einer Montage-schiene befestigt sind. Die Montageschiene ist mit einem Schnellverschluss im Aluminiumprofil befestigt



Ideal für Empfangsbereiche, als Lichtbandlinie im Flurbereich oder als Anbauleuchte in Stiegenhäusern.

Einfachste und schnelle Montage mittels magnetischen Endkappen. Optisch ansprechend ohne sichtbare Verschraubung

