

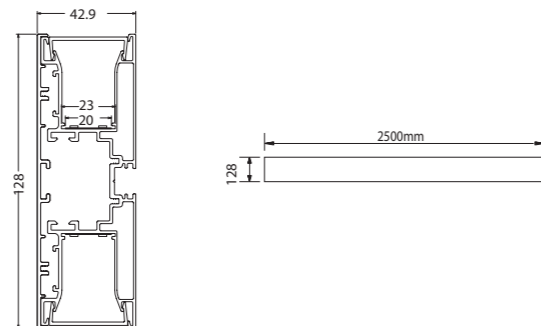
LineW

LED Lichtband Anbauleuchte

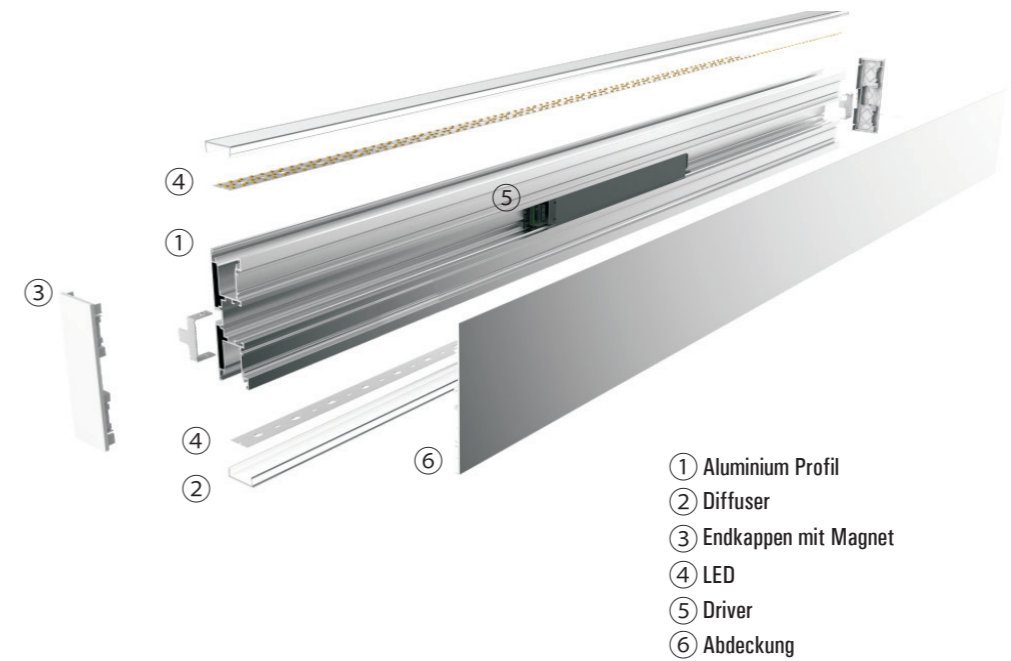
Produkteigenschaften

- Anbauleuchte oben/unten strahlend
- Abdeckung aus PMMA
- Primäre Lichtcharakteristik: Symmetrisch strahlen
- Sekundäre Lichtcharakteristik: Symmetrisch strahlen
- Rahmen aus Aluminium Profil
- Endkappen werkzeuglos mit Magnetverschluss
- VG-Einheit integriert in Profil
- Funktionale und kreative Beleuchtung durch das perfekte Zusammenspiel von Lichttechnik und Lichtqualität
- Grosse Anzahl an Zubehör
- Ecken- und Wandverbinder
- Länge des Aluminiumprofils in einem Stück 2,5m
- Schutzart: IP40
- Zulässige Umgebungstemperatur -20° bis +40°

Abmessungen des Profils



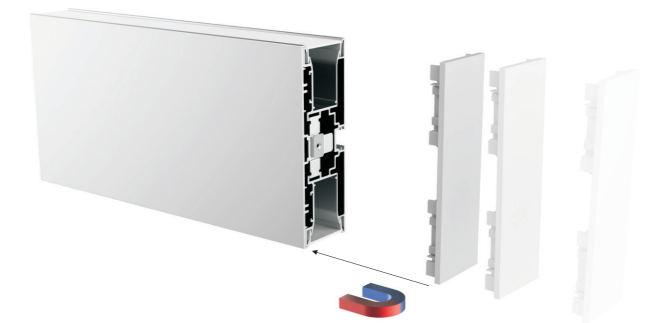
Aufbau der Leuchte



- ① Aluminium Profil
- ② Diffuser
- ③ Endkappen mit Magnet
- ④ LED
- ⑤ Driver
- ⑥ Abdeckung

Aufbau der LineM mit magnetischen Endkappen und magnetischem Verschluss des Seitenteiles. Der Driver wurde in die Leuchte integriert und kann auch einfachst ausgetauscht werden. Somit ist die LineM universell einsetzbar.

Austauschbare LED, da diese auf einer Montageschiene befestigt sind. Die Montageschiene ist mit einem Schnellverschluss im Aluminiumprofil befestigt



Ideal für Empfangsbereiche, als Lichtbandlinie im Flurbereich oder als Anbauleuchte in Stiegenhäusern.

Einfachste und schnelle Montage mittels magnetischen Endkappen. Optisch ansprechend ohne sichtbare Verschraubung

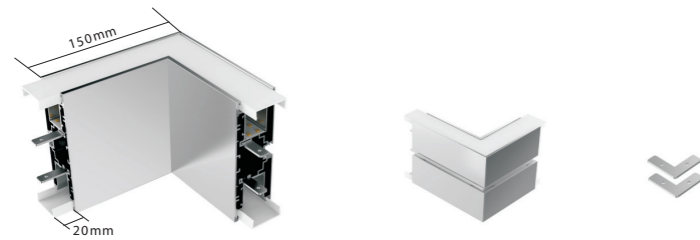


Zubehör für LineW:

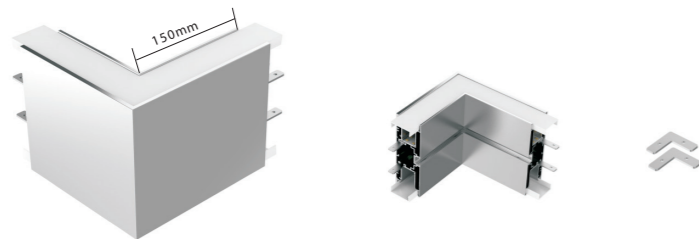
Verlängerungsverbinder - 18



Eckverbinder aussen - LN



Eckverbinder innen - LW



Endkappen - E



Model Nr.	Zubehör
LW	Eckverbinder innen
LN	Eckverbinder aussen
18	Verlängerungsverbinder
E	Endkappen



Model Nr.	Lichtfarbe	Abmessungen	Leistung	Lumen/m	CRI
CL-LCK12843-(X)(Y)-(Z)	2700K/3000K/4000K/6000K	1200x43x128mm	20W/m	1770lm	> 80
CL-LC12843-(X)(Y)-(Z)	2700K/3000K/4000K/6000K	2500x43x128mm	20W/m	1770lm	> 80

Farbtemperatur:
X=A für 2700K
X=B für 3000K
X=C für 4000K
X=D für 6000K

Gehäusefarbe:
Y=W für weiß
Y=B für schwarz
Y=S für silber

EVG:
X=F für On/OFF
X=A für 1-10V Dim
X=D für Dali Dim
X=N ohne Driver

