



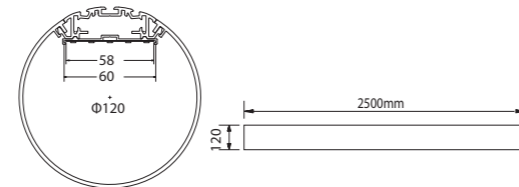
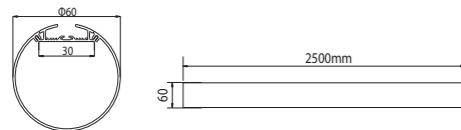
# LineR

LED Anbau- und Pendelleuchte

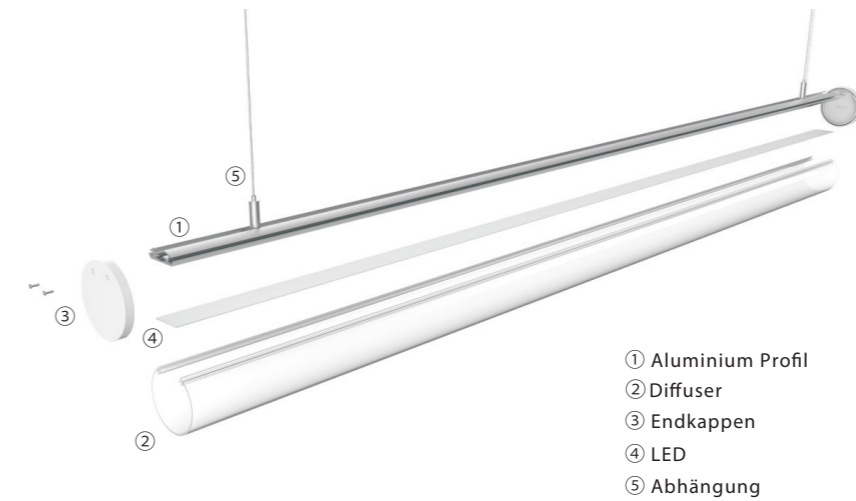
## Produkteigenschaften

- LED Pendelleuchte
- Abdeckung aus PMMA
- Primäre Lichtcharakteristik: Symmetrisch strahlen
- Rahmen aus Aluminium Profil
- Endkappen verschraubt
- VG-Einheit integriert in Profil bei LT120
- Funktionale und kreative Beleuchtung durch das perfekte Zusammenspiel von Lichttechnik und Lichtqualität
- Länge des Aluminiumprofils in einem Stück 2,5m
- Schutzart: IP40
- Zulässige Umgebungstemperatur -20° bis +40°

## Abmessungen der Profile



## Aufbau der LT60



- ① Aluminium Profil
- ② Diffuser
- ③ Endkappen
- ④ LED
- ⑤ Abhängung

## Aufbau der LT120



- ① Aluminium Profil
- ② Diffuser
- ③ Endkappe Magnet
- ④ LED mit Montageplatte
- ⑤ Abhängung
- ⑥ Integrierter Driver

Der Driver wurde in die Leuchte integriert und kann auch einfachst ausgetauscht werden.

Austauschbare LED, da diese auf einer Montageschiene befestigt sind. Die Montageschiene ist mit einem Schnellverschluss im Aluminiumprofil befestigt

Ideal für Empfangsbereiche, als Lichtbandlinie im Flurbereich oder als Anbauleuchte in Stiegenhäusern.





**Zubehör**

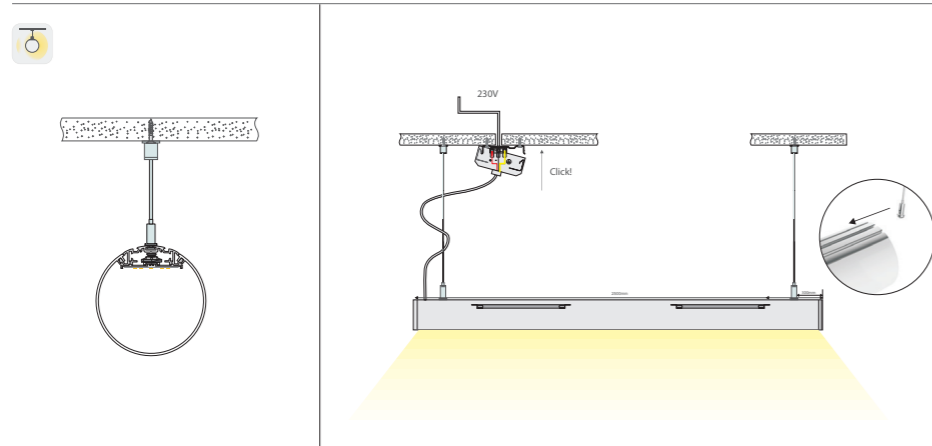
Verlängerungsverbinder - 18



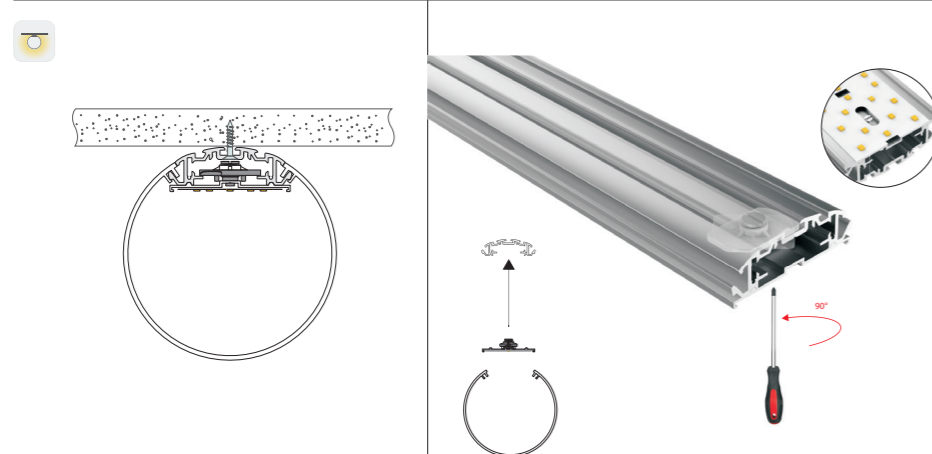
| Model Nr.           | Lichtfarbe              | Abmessungen | Leistung | Lumen/m | CRI  |
|---------------------|-------------------------|-------------|----------|---------|------|
| CL-LT60-(X)(Y)-(Z)  | 2700K/3000K/4000K/6000K | 2500x60mm   | 24W/m    | 2500lm  | > 80 |
| CL-LT120-(X)(Y)-(Z) | 2700K/3000K/4000K/6000K | 2500x120mm  | 30W/m    | 3000lm  | > 80 |

**Montagevarianten**

Abgehängt



Anbau



**Farbtemperatur:**  
X=A für 2700K  
X=B für 3000K  
X=C für 4000K  
X=D für 6000K

**Gehäusefarbe:**  
Y=W für weiß  
Y=B für schwarz  
Y=S für silber

**EVG:**  
X=F für On/OFF  
X=A für 1-10V Dim  
X=D für Dali Dim  
X=N ohne Driver

| Model Nr. | Zubehör                |
|-----------|------------------------|
| 18        | Verlängerungsverbinder |
| E         | Endkappen              |

