



THE LINE





LineM

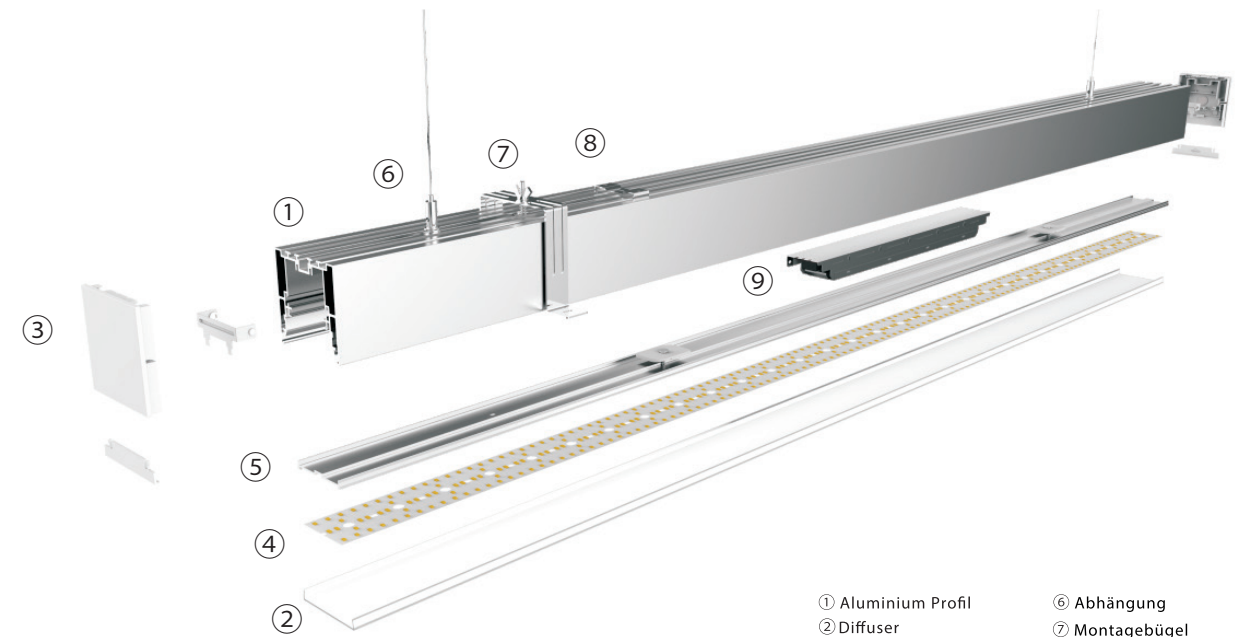
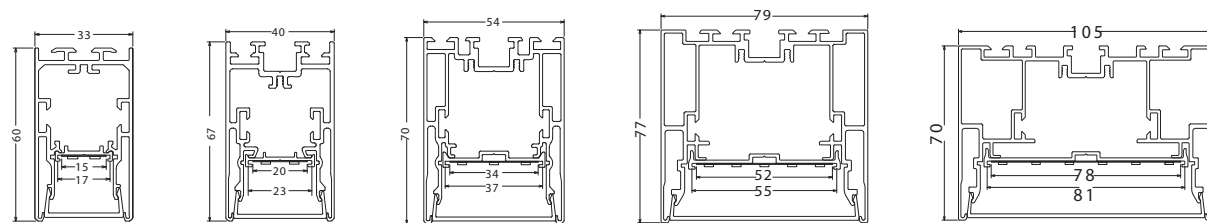
LED An-, Einbau und Pendelleuchte



Produkteigenschaften

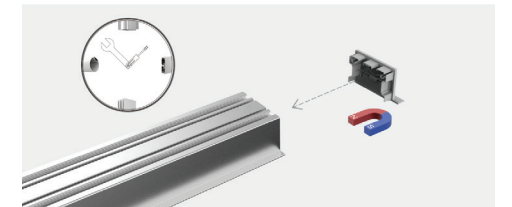
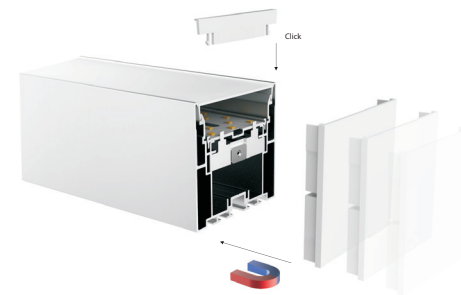
- Anbau- Einbau oder Pannelleuchte mit PMMA Abdeckung
- Primäre Lichtcharakteristik: Symmetrisch strahlen
- Rahmen aus Aluminium Profil
- Endkappen werkzeuglos mit Magnetverschluss
- VG-Einheit integriert in Profil
- Funktionale und kreative Beleuchtung durch das perfekte Zusammenspiel von Lichttechnik und Lichtqualität
- Grosse Anzahl an Zubehör
- X-, T-, Ecken- und Wandverbinder
- Länge des Aluminiumprofils in einem Stück 2,5m
- Schutzart: IP40
- Zulässige Umgebungstemperatur -20° bis +40°

Abmessungen der Profile



- | | |
|-------------------------|---------------------|
| ① Aluminium Profil | ⑥ Abhängung |
| ② Diffuser | ⑦ Montagebügel |
| ③ Endkappe Magnet | ⑧ Anbaubehör |
| ④ LED | ⑨ Driver in Leuchte |
| ⑤ Montageplatte für LED | |

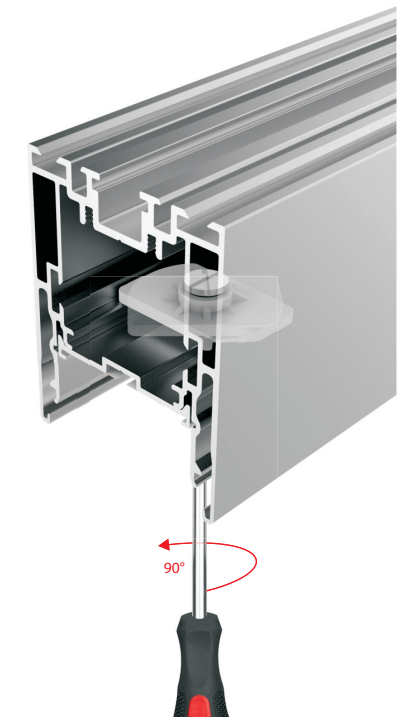
Einfachste und schnelle Montage mittels magnetischen Endkappen. Optisch ansprechend ohne sichtbare Verschraubung



Austauschbare LED, da diese auf einer Montageschiene befestigt sind. Die Montageschiene ist mit einem Schnellverschluss im Aluminiumprofil befestigt

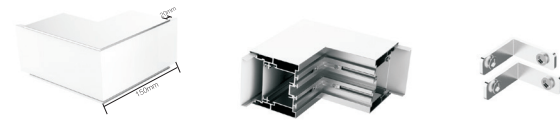
Aufbau der LineM mit magnetischen Endkappen. Die LED sind, dadurch Sie auf einer Halterung montiert sind, austauschbar. Das LineM System kann Ein- und Angebaut werden und mit der Seilabhängung auch abgependelt werden. Der Driver wurde in die Leuchte integriert und kann auch einfach ausgetauscht werden. Somit ist die LineM universell einsetzbar.

Abgependelt über Empfangsbereiche, als Lichtbandlinie im Flurbereich oder als Aufbauleuchte in Stieghäusern mit Stahlbetondecken.



Zubehör für LineM:

Eckverbinder aussen - LW



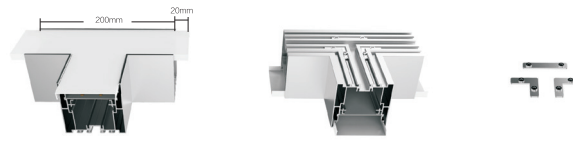
Eckverbinder innen oben - LN



Eckverbinder innen unten - L



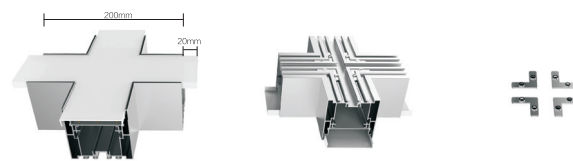
T-Verbinder - T



Verlängerungsverbinder - 18



X-Verbinder - X



Abhängung - N



Anbaubügel - SM



Einbaubügel - RE



Endkappen - E



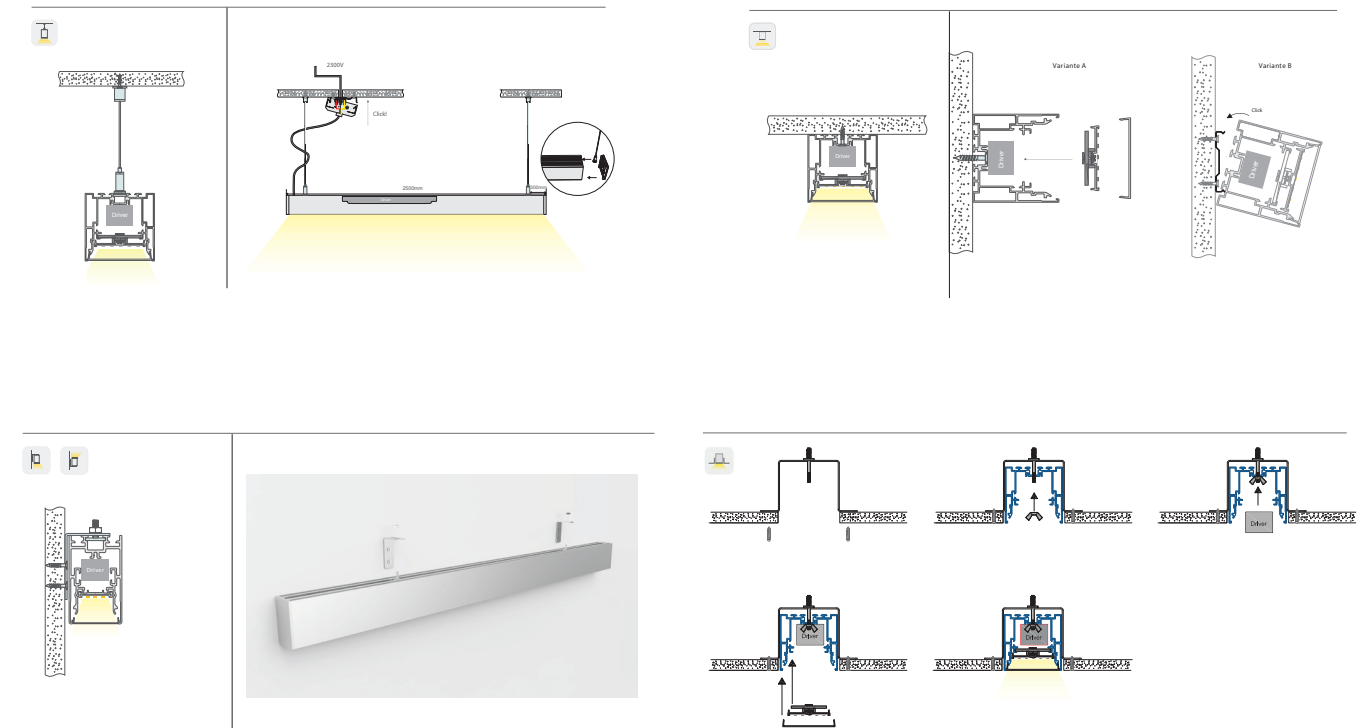
Model Nr.	Lichtfarbe	Abmessungen	Leistung	Lumen/m	CRI
CL-LS3360-(X)(Y)-(Z)	2700K/3000K/4000K/6000K	2500x33x60mm	20W/m	1770lm	> 80
CL-LS4067-(X)(Y)-(Z)	2700K/3000K/4000K/6000K	2500x40x67mm	20W/m	1770lm	> 80
CL-LS5470-(X)(Y)-(Z)	2700K/3000K/4000K/6000K	2500x54x70mm	25W/m	2250lm	> 80
CL-LS7977-(X)(Y)-(Z)	2700K/3000K/4000K/6000K	2500x79x77mm	30W/m	2550lm	> 80
CL-LS10570-(X)(Y)-(Z)	2700K/3000K/4000K/6000K	2500x105x70mm	40W/m	3420lm	> 80

Farbtemperatur:
X=A für 2700K
X=B für 3000K
X=C für 4000K
X=D für 6000K

Gehäusefarbe:
Y=W für weiß
Y=B für schwarz
Y=S für silber

EVG:
X=F für On/OFF
X=A für 1-10V Dim
X=D für Dali Dim
X=N ohne Driver

Montagevarianten für LineM:



Model Nr.	Beschreibung
LW	Eckverbinder aussen
LN	Eckverbinder innen oben
L	Eckverbinder innen unten
T	T-Verbinder
18	Verlängerungsverbinder
X	X-Verbinder
N	Abhängung
RE	Einbaubügel
SM	Anbaubügel
E	Endkappen

